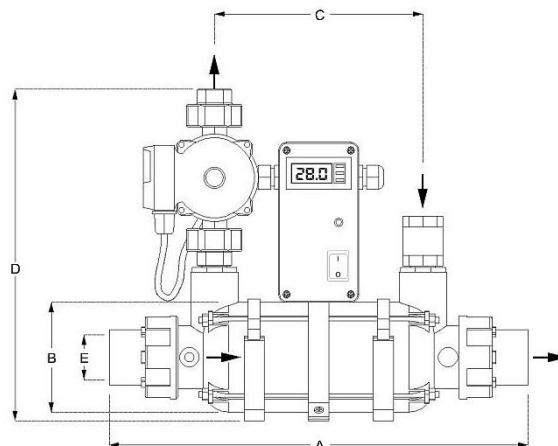


WATER/WATER HEAT EXCHANGER




Compact Line

plastic-stainless steel or titanium 46 / 84 kW
the intelligent automatic pool heater



Model	Item No.	A	B	C	D	E
D-KWT 45 kW -AISI Compact	10 11 01	415 mm	D. 110 mm	205mm	345 mm	50 mm
D-KWT 85 kW -AISI Compact	10 11 02	705 mm	D. 110 mm	495 mm	345 mm	50 mm
D-KWT 45 kW -Ti Compact	10 11 03	415 mm	D. 110 mm	205 mm	345 mm	50 mm
D-KWT 85 kW -Ti Compact	10 11 04	705 mm	D. 110 mm	495mm	345 mm	50 mm

Informazioni Tecniche	Technische Informationen	Technical Information	D-KWT 45 AISI/Ti Compact	D-KWT 85 AISI/Ti Compact
potenza termica	Wärmeleistung bei 90 °C	heat capacity	46 kW	84 kW
potenza termica	Wärmeleistung bei 90 °C	heat capacity	39.560 kcal/h	72.240 kcal/h
differenza temperatura	Temperaturdifferenz	temperature difference	70 °C = 0,66 kW/°C	70 °C = 1,2 kW/°C
superficie di scambio	Austauschfläche	exchange area	0,15 m ²	0,33 m ²
portata primario	Durchflussmenge primär	primary flow	2 m ³ /h	1,8 m ³ /h
portata secondario	Durchflussmenge sekundär	secondary flow	10 m ³ /h	12 m ³ /h
perdita pressione primario	Druckverlust primär	pressure loss primary	0,15 bar	0,25 bar
perdita pressione secondario	Druckverlust sekundär	pressure loss secondary	0,15 bar	0,22 bar
pressione mass. primaria	Max. Betriebsdruck primär	max. pressure primary	6 bar	6 bar
pressione mass. secondaria	Max. Betriebsdruck sekundär	max. pressure secondary	2 bar	2 bar
materiale alloggiamento	Werkstoff Gehäuse	material shell	PA66/PP-30% FG	PA66/PP-30% FG
materiale tubo corrugato	Werkstoff Wellrohr	material corrugated tube	AISI 316 / titanium	AISI 316 / titanium
tensione	Spannung	voltage	230 V / 50Hz	230 V / 50Hz
consumo pompa	Stromaufnahme Pumpe	power consumption of pump	0,34 A	0,34 A
IP - Code - contattore	Schutzart Steuerung	IP - Code - controller	IP 54	IP 54

Informazioni di sicurezza	Sicherheitsinformationen	Safety Information
 <p>Lo scambiatore di calore elettrico deve essere assolutamente interbloccato tramite la pompa filtro!</p> <p>Vedere le istruzioni di installazione!</p>	<p>Der Kompaktwärmetauscher muss unbedingt über die Filterpumpe verriegelt werden!</p> <p>Siehe Installationsanweisung!</p>	<p>The Compact Heat Exchanger must be connected to the filter pump!</p> <p>See installation instruction!</p>

Lo scambiatore di calore della serie D-KWT 45 e 85 inox/Ti Compact è, grazie alle più moderne tecnologie, uno scambiatore ad alta prestazione, provvisto di tubo corrugato in acciaio o titanio, raggiungendo così un'efficienza elevata e migliorando decisamente il rendimento di tutto l'impianto. È completamente cablato ed equipaggiato con pompa di circolazione (a tre velocità per il circuito primario), valvola di ritegno, interruttore di accensione/spengimento, spia di controllo LED e regolatore di temperatura digitale elettronico (regolabile da 0-42 °C, con display per l'indicazione della temperatura reale, temperatura dell'acqua piscina regolabile e differenza temperatura, che di fabbrica è impostata a 0,5 °C). Il volume di consegna contiene anche due fascette di plastica per il montaggio a parete o a terra. L'utilizzo di questo scambiatore è vasto: per il riscaldamento di piscine, vasche idromassaggio, acquari e impianti simili, ed è facilmente inseribile nel circuito d'acqua tramite un bocchettone in plastica a incollaggio D.50. Per una lunga durata osservare le modalità di montaggio e le indicazioni per la sicurezza.

Der Wasserwärmetauscher der Serie D-KWT 45 und 85 AISI/Ti Compact ist, dank modernster Technik, ein Hochleistungswärmetauscher, ausgestattet mit Edelstahl- oder Titanwellrohr, wodurch eine erhöhte Effizienz erreicht und der Wirkungsgrad der gesamten Anlage entscheidend verbessert wird. Er ist komplett verdrahtet und ausgerüstet mit Zirkulationspumpe (dreistufig für den Primärkreislauf), Rückflusssperre, Ein-Aus-Schalter, LED- Kontrolllampe und digitalem elektronischem Temperaturregler (regulierbar von 0-42 °C, mit Display zur Anzeige der IST-Temperatur, einstellbarer Badewassertemperatur und Temperaturdifferenz, welche werkseitig auf 0,5 °C voreingestellt ist). Im Lieferumfang enthalten sind auch zwei Kunststoffschellen zur Wand- oder Bodenmontage. Der Kompakt-Wärmetauscher ist zur Erwärmung von Schwimmbädern, Whirlpools, Aquarien und ähnlichen Anlagen vielseitig einsetzbar und mittels praktischer Klebemuffe D.50 einfach in den Wasserkreislauf einzubinden. Für eine lange Lebensdauer achten Sie bitte auf die gesamte Installationsanweisung mit allen sicherheitstechnischen Hinweisen.

The Compact Heat Exchanger of the series D-KWT 45 and 85 AISI/Ti Compact is, thanks to the latest technology, a high-performance heat exchanger. It is equipped with a corrugated tube, either in stainless steel or titanium, which helps it function more efficiently and effectively improving the performance of the whole plant. It is completely wired and equipped with a circulation pump (three step for the primary circuit), non-return valve, on-off button, LED - control lamp and digital electric temperature regulation (adjustable from 0 - 42°C, with display of the actual temperature, adjustable bathing water temperature, and temperature difference which is factory-set at 0,5° C). Included is also a pair of plastic clamps to mount the device to the wall or on the ground. It is extremely versatile - for heating swimming pools, whirlpools, fish tanks, and similar facilities. The compact heat exchanger is easily and simply connected to the water circuit with the handy gluing socket D50. You can expect product longevity if the safety and installation instructions are closely followed.

			D-KWT 45 AISI/Ti Compact			D-KWT 85 AISI/Ti Compact		
acqua di piscina	Schwimmbadwasser	pool water	20 °C	24°C	28°C	20 °C	24°C	28°C
potenza termica	Wärmeleistung	heat capacity	46 kW	43,4 kW	40,7 kW	84 kW	79,2 kW	74,4 kW
primario entrata/uscita	Primär ein/aus	primary in/out	90/69,6°C	90/70,8°C	90/72°C	90/48,6°C	90/51°C	90/53,3°C
secondario entrata/uscita	Sekundär ein/aus	secondary in/out	20/24°C	24/27,8°C	28/31,5°C	20/26,05°C	24/29,7°C	28/33,4°C
potenza termica	Wärmeleistung	heat capacity	39 kW	36,4 kW	33,7 kW	72 kW	67,2 kW	62,4 kW
primario entrata/uscita	Primär ein/aus	primary in/out	80/62,8°C	80/64°C	80/65,1°C	80/44,7°C	80/47°C	80/49,4°C
secondario entrata/uscita	Sekundär ein/aus	secondary in/out	20/23,4°C	24/27,1°C	28/30,9°C	20/25,2°C	24/28,8°C	28/32,5°C
potenza termica	Wärmeleistung	heat capacity	32 kW	29,4 kW	26,7 kW	60 kW	55,2 kW	50,4 kW
primario entrata/uscita	Primär ein/aus	primary in/out	70/55,9°C	70/57°C	70/58,3°C	70/40,7°C	70/43°C	70/45,4°C
secondario entrata/uscita	Sekundär ein/aus	secondary in/out	20/22,8°C	24/26,5°C	28/30,3°C	20/24,3°C	24/28°C	28/31,6°C
potenza termica	Wärmeleistung	heat capacity	25 kW	22,4 kW	19,7 kW	48 kW	43,2 kW	38,4 kW
primario entrata/uscita	Primär ein/aus	primary in/out	60/49°C	60/50,2°C	60/51,4°C	60/36,6°C	60/39°C	60/30,8°C
secondario entrata/uscita	Sekundär ein/aus	secondary in/out	20/22,1°C	24/25,9°C	28/29,7°C	20/23,45°C	24/27,1°C	28/30,8°C
potenza termica	Wärmeleistung	heat capacity	18 kW	15,4 kW	12,7 kW	36 kW	31,2 kW	26,4 kW
primario entrata/uscita	Primär ein/aus	primary in/out	50/42,1°C	50/43,3°C	50/44,5°C	50/32,5°C	50/35°C	50/37,2°C
secondario entrata/uscita	Sekundär ein/aus	secondary in/out	20/21,5°C	24/25,3°C	28/29,1°C	20/22,6°C	24/26,2°C	28/29,9°C

NOTES



EU Declaration of Conformity



Installation Instruction

L'échangeur de chaleur à eau de la série D-KWT 45 et 85 AISI/Ti Compact est, grâce à sa technique de pointe, un échangeur de chaleur de grande puissance, équipé d'un tube ondulé en acier inoxydable ou en titane qui permet d'atteindre un rendement élevé et d'améliorer considérablement le rendement de toute l'installation. Il est entièrement câblé et est équipé d'une pompe de circulation (à trois niveaux pour le circuit primaire), d'un dispositif anti-retour, d'un interrupteur marche/arrêt, d'un voyant de contrôle à LED et d'un régulateur de température électronique numérique (réglable entre 0 et 42 °C, avec un écran affichant la température réelle, la température de l'eau du bain réglable et la différence de température, réglée en usine sur 0,5 °C). Le produit est également livré avec deux attaches en plastique pour le montage mural ou au sol. L'échangeur de chaleur compact peut être utilisé de manière polyvalente pour chauffer les piscines, les jacuzzis, les aquariums et autres et est facile à insérer dans le circuit d'eau à l'aide d'un manchon adhésif pratique D.50. Afin de garantir une longue durée de vie, reportez-vous à toutes les consignes d'installation contenant toutes les instructions en matière de techniques de sécurité.

El intercambiador de calor de agua de la serie D-KWT 45 y 85 AISI/Ti Compact es, gracias a la última tecnología, un intercambiador de calor de alto rendimiento, equipado con tubo corrugado de acero inoxidable o de titanio, que consigue un mayor rendimiento y mejora decisivamente la eficiencia de todo el sistema. Está completamente cableado y equipado con una bomba de circulación (de tres velocidades para el circuito primario), una válvula antirretorno, un interruptor de encendido/apagado, luz de control LED y un controlador de temperatura digital electrónico (ajustable de 0 a 42 °C, con pantalla que muestra la temperatura real, la temperatura del agua de la piscina ajustable y la diferencia de temperatura, preajustada a 0,5 °C en fábrica). También son incluidos dos abrazaderas de plástico para el montaje en la pared o en el suelo. El intercambiador de calor compacto es amplio: para calentar piscinas, bañeras de hidromasaje, acuarios e instalaciones similares, y se introduce fácilmente en el circuito de agua mediante el práctico manguito adhesivo D.50. Para una larga vida útil, preste atención a todas las instrucciones de instalación y seguridad.

Теплообменник серии D-KWT 45 и 85 AISI 316/Ti Compact является благодаря последним технологиям высокопроизводительным теплообменником. Он оснащен гофрированной трубой из нержавеющей стали или титана, что обеспечивает его большую эффективность, и значительно улучшает производительность всей установки. Он полностью оснащен проводкой и оборудован циркуляционным насосом (трехступенчатым для первичного контура), обратным клапаном, кнопкой вкл.-выкл., светодиодом – лампочкой контроля и цифровой настройкой температуры (регулируется в диапазоне 0-42°C, с отображением текущей температуры, настраиваемой температурой бассейновой воды, и разницей температур, которая настраивается производителем на уровне 0,5°C). Также в поставку включается пара пластиковых зажимов для крепления установки на стене или на земле. Установка является крайне универсальной, она подходит для плавательных бассейнов, джакузи, аквариумов и аналогичных установок. Компактный теплообменник легко и просто подключается к водопроводу при помощи удобной клейкой муфты D50. Если инструкции по технике безопасности и монтажу соблюдаются с чрезвычайной тщательностью, гарантируется длительный срок службы установки.