

# WATER/WATER HEAT EXCHANGER

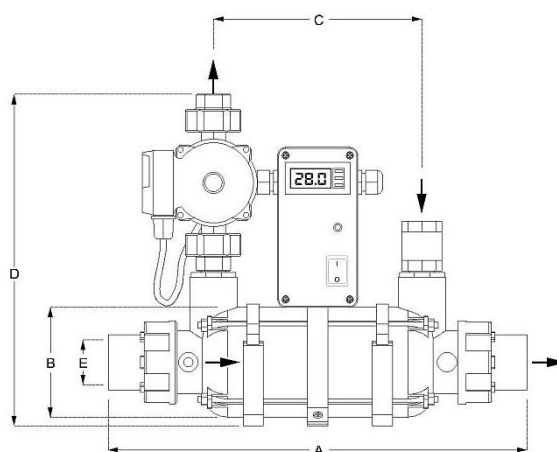


*Compact Line*

plastic-stainless steel or titanium 46 / 84 kW  
the intelligent automatic pool heater



type D-KWT  
45/85



type	item no.	A	B	C	D	E
D-KWT 45 kW -AISI Compact	10 11 01	415 mm	D. 110 mm	205mm	345 mm	50 mm
D-KWT 85 kW -AISI Compact	10 11 02	705 mm	D. 110 mm	495 mm	345 mm	50 mm
D-KWT 45 kW -Ti Compact	10 11 03	415 mm	D. 110 mm	205 mm	345 mm	50 mm
D-KWT 85 kW -Ti Compact	10 11 04	705 mm	D. 110 mm	495mm	345 mm	50 mm

Technical Information	Technische Informationen	Informations Techniques	D-KWT 45 AISI/Ti Compact	D-KWT 85 AISI/Ti Compact
heat capacity	Wärmeleistung bei 90 °C	puissance thermique à 90 °C	46 kW	84 kW
heat capacity	Wärmeleistung bei 90 °C	puissance thermique à 90 °C	39.560 kcal/h	72.240 kcal/h
temperature difference	Temperaturdifferenz	différence de température	70 °C = 0,66 kW/°C	70 °C = 1,2 kW/°C
area	Austauschfläche	surface d'échange	0,15 m <sup>2</sup>	0,33 m <sup>2</sup>
primary flow	Durchflussmenge primär	débit primaire	2 m <sup>3</sup> /h	1,8 m <sup>3</sup> /h
secondary flow	Durchflussmenge sekundär	débit secondaire	10 m <sup>3</sup> /h	12 m <sup>3</sup> /h
pressure loss primary	Druckverlust primär	perte de puissance primaire	0,15 bar	0,25 bar
pressure loss secondary	Druckverlust sekundär	perte de puissance secondaire	0,15 bar	0,22 bar
max. pressure primary	Max. Betriebsdruck primär	pression de service max. primaire	6 bar	6 bar
max. pressure secondary	Max. Betriebsdruck sekundär	pression max. secondaire	2 bar	2 bar
material shell	Werkstoff Gehäuse	matériau boîtier	PP 30% FG	PP 30% FG
material corrugated tube	Werkstoff Wellrohr	matériau tube ondulé	AISI 316 / titanium	AISI 316 / titanium
voltage	Spannung	tension	230 V / 50Hz	230 V / 50Hz
power consumption of pump	Stromaufnahme Pumpe	consommation de courant pompe	0,34 A	0,34 A
IP – Code - controller	Schutzart Steuerung	type de protection - commande	IP 54	IP 54



### Safety Information

The Compact Heat Exchanger has to be connected to the filter pump!

See installation instruction!

### Sicherheitsinformationen

Der Kompaktwärmetauscher muss unbedingt über die Filterpumpe verriegelt werden!

Siehe Installationsanweisung!

### Informations de Sécurité

L'échangeur de chaleur Compact doit être impérativement fermé par la pompe de filtration !

Voir les consignes d'installation !

The Compact Heat Exchanger of the series D-KWT 45 and 85 AISI/Ti Compact is, thanks to the latest technology, a high-performance heat exchanger. It is equipped with a corrugated tube, either in stainless steel or titanium, which helps it function more efficiently and effectively improving the performance of the whole plant. It is completely wired and equipped with a circulation pump (three step for the primary circuit), non-return valve, on-off button, LED – control lamp and digital electric temperature regulation (adjustable from 0 – 42°C, with display of the actual temperature, adjustable bathing water temperature, and temperature difference which is factory-set at 0,5 °C). Included is also a pair of plastic clamps to mount the device to the wall or on the ground. It is extremely versatile – for heating swimming pools, whirlpools, fish tanks, and similar facilities. The compact heat exchanger is easily and simply connected to the water circuit with the handy gluing socket D50. You can expect product longevity if the safety and installation instructions are closely followed.

Der Wasserwärmetauscher der Serie D-KWT 45 und 85 AISI/Ti Compact ist, dank modernster Technik, ein Hochleistungswärmetauscher, ausgestattet mit Edelstahl- oder Titanwellrohr, wodurch eine erhöhte Effizienz erreicht und der Wirkungsgrad der gesamten Anlage entscheidend verbessert wird. Er ist komplett verdrahtet und ausgerüstet mit Zirkulationspumpe (dreistufig für den Primärkreislauf), Rückflusssperre, Ein-Aus-Schalter, LED- Kontrolllampe und digitalem elektronischem Temperaturregler (regulierbar von 0-42 °C, mit Display zur Anzeige der IST-Temperatur, einstellbarer Badewassertemperatur und Temperaturdifferenz, welche werkseitig auf 0,5 °C voreingestellt ist). Im Lieferumfang enthalten sind auch zwei Kunststoffschellen zur Wand- oder Bodenmontage. Der Kompakt-Wärmetauscher ist zur Erwärmung von Schwimmbädern, Whirlpools, Aquarien und ähnlichen Anlagen vielseitig einsetzbar und mittels praktischer Klebemuffe D.50 einfach in den Wasserkreislauf einzubinden. Für eine lange Lebensdauer achten Sie bitte auf die gesamte Installationsanweisung mit allen sicherheitstechnischen Hinweisen.

L'échangeur de chaleur à eau de la série D-KWT 45 et 85 AISI/Ti Compact est, grâce à sa technique de pointe, un échangeur de chaleur de grande puissance, équipé d'un tube ondulé en acier inoxydable ou en titane qui permet d'atteindre un rendement élevé et d'améliorer considérablement le rendement de toute l'installation. Il est entièrement câblé et est équipé d'une pompe de circulation (à trois niveaux pour le circuit primaire), d'un dispositif anti-retour, d'un interrupteur marche/arrêt, d'un voyant de contrôle à LED et d'un régulateur de température électronique numérique (réglable entre 0 et 42 °C, avec un écran affichant la température réelle, la température de l'eau du bain réglable et la différence de température, réglée en usine sur 0,5 °C). Le produit est également livré avec deux attaches en plastique pour le montage mural ou au sol. L'échangeur de chaleur compact peut être utilisé de manière polyvalente pour chauffer les piscines, les jacuzzis, les aquariums et autres et est facile à insérer dans le circuit d'eau à l'aide d'un manchon adhésif pratique D.50. Afin de garantir une longue durée de vie, reportez-vous à toutes les consignes d'installation contenant toutes les instructions en matière de techniques de sécurité.

type	Typ	typ	D-KWT 45 AISI/Ti Compact			D-KWT 85 AISI/Ti Compact		
			20 °C	24°C	28°C	20 °C	24°C	28°C
pool water	Schwimmbadwasser	eau de piscine						
heat capacity	Wärmeleistung	puissance thermique	46 kW	43,4 kW	40,7 kW	84 kW	79,2 kW	74,4 kW
primary in/out	Primär ein/aus	primaire entrée/sortie	90/69,6°C	90/70,8°C	90/72°C	90/48,6°C	90/51°C	90/53,3°C
secondary in/out	Sekundär ein/aus	secondaire entrée/sortie	20/24°C	24/27,8°C	28/31,5°C	20/26,05°C	24/29,7°C	28/33,4°C
heat capacity	Wärmeleistung	puissance thermique	39 kW	36,4 kW	33,7 kW	72 kW	67,2 kW	62,4 kW
primary in/out	Primär ein/aus	primaire entrée/sortie	80/62,8°C	80/64°C	80/65,1°C	80/44,7°C	80/47°C	80/49,4°C
secondary in/out	Sekundär ein/aus	secondaire entrée/sortie	20/23,4°C	24/27,1°C	28/30,9°C	20/25,2°C	24/28,8°C	28/32,5°C
heat capacity	Wärmeleistung	puissance thermique	32 kW	29,4 kW	26,7 kW	60 kW	55,2 kW	50,4 kW
primary in/out	Primär ein/aus	primaire entrée/sortie	70/55,9°C	70/57°C	70/58,3°C	70/40,7°C	70/43°C	70/45,4°C
secondary in/out	Sekundär ein/aus	secondaire entrée/sortie	20/22,8°C	24/26,5°C	28/30,3°C	20/24,3°C	24/28°C	28/31,6°C
heat capacity	Wärmeleistung	puissance thermique	25 kW	22,4 kW	19,7 kW	48 kW	43,2 kW	38,4 kW
primary in/out	Primär ein/aus	primaire entrée/sortie	60/49°C	60/50,2°C	60/51,4°C	60/36,6°C	60/39°C	60/30,8°C
secondary in/out	Sekundär ein/aus	secondaire entrée/sortie	20/22,1°C	24/25,9°C	28/29,7°C	20/23,45°C	24/27,1°C	28/30,8°C
heat capacity	Wärmeleistung	puissance thermique	18 kW	15,4 kW	12,7 kW	36 kW	31,2 kW	26,4 kW
primary in/out	Primär ein/aus	primaire entrée/sortie	50/42,1°C	50/43,3°C	50/44,5°C	50/32,5°C	50/35°C	50/37,2°C
secondary in/out	Sekundär ein/aus	secondaire entrée/sortie	20/21,5°C	24/25,3°C	28/29,1°C	20/22,6°C	24/26,2°C	28/29,9°C

## NOTES



[Installation instruction](#)

**Lo scambiatore di calore della serie D-KWT 45 e 85 inox/Ti Compact è, grazie alle più moderne tecnologie, uno scambiatore ad alta prestazione, provvisto di tubo corrugato in acciaio o titanio, raggiungendo così un'efficienza elevata e migliorando decisamente il rendimento di tutto l'impianto. È completamente cablato ed equipaggiato con pompa di circolazione (a tre velocità per il circuito primario), valvola di ritegno, interruttore di accensione/spegnimento, spia di controllo LED e regolatore di temperatura digitale elettronico (regolabile da 0-42 °C, con display per l'indicazione della temperatura reale, temperatura dell'acqua piscina regolabile e differenza temperatura, che di fabbrica è impostata a 0,5 °C). Il volume di consegna contiene anche due fascette di plastica per il montaggio a parete o a terra. L'utilizzo di questo scambiatore è vasto: per il riscaldamento di piscine, vasche idromassaggio, acquari e impianti simili, ed è facilmente inseribile nel circuito d'acqua tramite un bocchettone in plastica a incollaggio D.50. Per una lunga durata osservare le modalità di montaggio e le indicazioni per la sicurezza.**

**Теплообменник серии D-KWT 45 и 85 AISI 316/Ti Compact является благодаря последним технологиям высокопроизводительным теплообменником. Он оснащен гофрированной трубой из нержавеющей стали или титана, что обеспечивает его большую эффективность, и значительно улучшает производительность всей установки. Он полностью оснащен проводкой и оборудован циркуляционным насосом (трехступенчатым для первичного контура), обратным клапаном, кнопкой вкл.-выкл., светодиодом – лампочкой контроля и цифровой настройкой температуры (регулируется в диапазоне 0-42°C, с отображением текущей температуры, настраиваемой температурой бассейновой воды, и разницей температур, которая настраивается производителем на уровне 0,5°C). Также в поставку включается пара пластиковых зажимов для крепления установки на стене или на земле. Установка является крайне универсальной, она подходит для плавательных бассейнов, джакузи, аквариумов и аналогичных установок. Компактный теплообменник легко и просто подключается к водопроводу при помощи удобной клейкой муфты D50. Если инструкции по технике безопасности и монтажу соблюдаются с чрезвычайной тщательностью, гарантируется длительный срок службы установки.**

**El intercambiador de calor de agua de la serie D-KWT 45 y 85 AISI/Ti Compact es, gracias a la última tecnología, un intercambiador de calor de alto rendimiento, equipado con tubo corrugado de acero inoxidable o de titanio, que consigue un mayor rendimiento y mejora decisivamente la eficiencia de todo el sistema. Está completamente cableado y equipado con una bomba de circulación (de tres velocidades para el circuito primario), una válvula antirretorno, un interruptor de encendido/apagado, luz de control LED y un controlador de temperatura digital electrónico (ajustable de 0 a 42 °C, con pantalla que muestra la temperatura real, la temperatura del agua de la piscina ajustable y la diferencia de temperatura, preajustada a 0,5 °C en fábrica). También son incluidos dos abrazaderas de plástico para el montaje en la pared o en el suelo. El intercambiador de calor compacto es amplio: para calentar piscinas, bañeras de hidromasaje, acuarios e instalaciones similares, y se introduce fácilmente en el circuito de agua mediante el práctico manguito adhesivo D.50. Para una larga vida útil, preste atención a todas las instrucciones de instalación y seguridad.**