

Montage und Installationsanweisung Schützsteuerung 1,5 – 12 kW / 15 – 18 kW

Bei nicht beachten dieser Installationsanweisung kann der Hersteller nicht für Schäden, welche am Gerät, der Umwelt, an Sachwerten oder Personen entstehen, haften.

Es geht um Ihre Sicherheit!

1. Bestimmung:

Diese Schützsteuerung ist einsetzbar für den Betrieb von Elektrowärmetauschern von 1,5 – 12 kW oder 15 – 18 kW, je nach Modell. Die Leistungsangaben sind auf den Betrieb von Heizgeräten abgestimmt. (AC1)

2. Sicherheit:

- 2.1 Dieses Gerät ist nicht dafür bestimmt, durch Personen (einschließlich Kinder) mit eingeschränkten physischen, sensorischen oder geistigen Fähigkeiten oder mangels Erfahrung und/oder mangels Wissens benutzt zu werden, es sei denn, sie werden durch eine für ihre Sicherheit zuständige Person beaufsichtigt oder erhalten von ihr Anweisung, wie das Gerät zu benutzen ist.
- 2.2 Achtung: Öffnen Sie niemals den Steuerungskasten, ohne ihn vorher gründlich vom Stromnetz zu trennen und gegen unbeabsichtigtes Einschalten zu sichern!

3. Sicherheitshinweise:

- 3.1 Die Stromversorgung muss mit einem Fi – Schutzschalter (0,03A) und mit einem Leitungsschutzschalter ausgestattet werden.
- 3.2 Die Steuerung muss an den Schutzleiter angeschlossen werden.
- 3.3 Die Steuerung muss an festverlegte Leitungen angeschlossen werden.
- 3.4 Für den elektrischen Anschluss ist ein Kabel der Norm H07 RNF zu verwenden.
- 3.5 Bei Kabelquerschnitt VDE 0100 beachten.

4. Gefahren:

Die Steuerung muss über die Filterpumpe verriegelt sein. Sie darf nicht einschaltbar sein, wenn die Filterpumpe nicht in Betrieb ist, (Siehe Schaltplan).

Assembly and Installation Instructions Contactor Control 1,5 – 12 kW / 15 – 18 kW

If you do not pay proper attention to these installation instructions the manufacturer cannot accept liability for any resulting damage to the device itself, the environment, property, or personal injury.

Your safety is our concern!

1. Purpose:

This contactor control is used to activate electric heat exchangers 1,5 – 12 kW or 15 – 18 kW, depending on the model. The capacity of the contactor control fits the capacity of the heat exchanger. (AC1)

2. Safety:

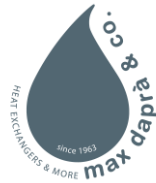
- 2.1 This device has not been designed for use by individuals (including children) with physical, mental or sensory disabilities, or people who lack the necessary experience and/or knowledge unless under the supervision of someone entrusted with their safety or instructed by that person in how the device should be used.
- 2.2 Attention: never open the control box without disconnecting it carefully from the electrical power supply and to be secured against unintentional switching on.

3. Safety Warning:

- 3.1 The power supply needs to be equipped with a F1- safety switch (0,03A) and a circuit breaker.
- 3.2 The contactor control needs to be connected to the ground wire.
- 3.3 The device needs to be connected to the hardware.
- 3.4 For the electrical connection, it is necessary to use a H07 RNF cable.
- 3.5 When cross sectioning the cable, please consider VDE 0100.

4. Hazards:

The contactor control has to stop automatically through the filter pump. It should not be possible to switch it on when the filter pump is off (see circuit diagram).



Modalità di montaggio ed installazione quadro di comando 1,5 – 12 kW / 15 – 18 kW

La mancata osservanza di queste modalità di installazione evita al produttore di rispondere dei danni emersi all'apparecchiatura, all'ambiente, a beni materiali o a persone.

Si tratta della sua sicurezza!

1. Destinazione:

Questo quadro di comando è utilizzabile per il funzionamento di scambiatori elettrici 1,5-12 kW o 15-18 kW, a seconda del modello. Le tabelle di rendimento sono calcolate per l'impiego di dispositivi di riscaldamento (AC1).

2. Avvertenze di sicurezza:

- 2.1 Quest'apparecchio non è destinato a essere usato da persone (inclusi bambini) con abilità fisiche, sensorie o mentali limitate o che mancano di esperienza e/o conoscenza, eccetto se sorvegliati da una persona addetta alla loro sicurezza o ricevendo da suddetta persona istruzioni sull'uso dell'apparecchio.
- 2.2 Attenzione: non aprire mai il quadro di comando senza avere spento il disgiuntore della rete e averlo assicurato contro attivazione accidentale.

3. Informazioni di sicurezza:

- 3.1 Sulla linea di alimentazione elettrica devono essere installati un disgiuntore e un interruttore differenziale salvavita (0,03 A).
- 3.2 L'installazione elettrica deve obbligatoriamente prevedere la messa a terra.
- 3.3 Il quadro di comando deve essere collegato a tubazioni posate in modo fisso.
- 3.4 Per l'allacciamento elettrico usare un cavo di norma H07 RNF.
- 3.5 Osservare CEI 64-8/VDE 0100 nelle sezioni cavo.

4. Pericoli:

L'alimentazione del quadro di comando deve essere interrotta automaticamente se la pompa del filtro si ferma. Non deve potere essere accesa se la pompa del filtro non è in funzione (vedi schema circuito)!

Instructions de montage et d'installation Commande de contacteur 1,5 – 12 kW / 15 – 18 kW

Si ces instructions d'installation ne sont pas respectées, le fabricant n'est pas tenu responsable des dégâts occasionnés sur l'appareil, sur l'environnement, sur les objets ou les personnes.

Il s'agit de votre sécurité!

1. Détermination:

Cette commande de contacteur peut être utilisée pour faire fonctionner les échangeurs de chaleur électriques de 1,5 à 12 kW ou de 15 à 18 kW, selon le modèle. Les données de puissance sont adaptées au fonctionnement des appareils de chauffage. (AC1)

2. Sécurité:

- 2.1 Cet appareil ne convient pas aux personnes (y compris les enfants) ayant des capacités physiques, sensorielles ou mentales limitées ou ne disposant pas d'expérience et/ou de savoir-faire, sauf si elles sont surveillées par une personne responsable de leur sécurité ou ont reçu de cette dernière des instructions d'utilisation de l'appareil.
- 2.2 Attention : N'ouvrez jamais les armoires de commande sans les avoir auparavant coupées du réseau électrique et sans les avoir protégées contre toute mise sous tension involontaire !

3. Consignes de sécurité:

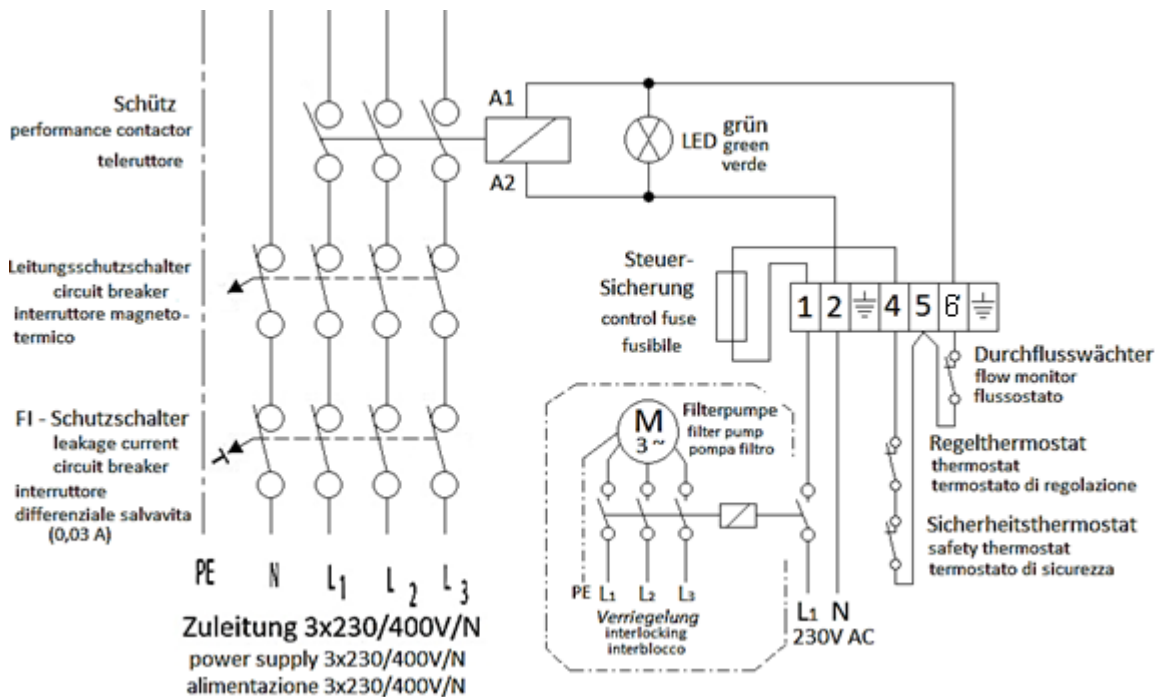
- 3.1 L'alimentation en courant doit être dotée d'un disjoncteur à courant de défaut (0,03 A) et d'un disjoncteur.
- 3.2 La commande doit être reliée au conducteur de protection.
- 3.3 La commande doit être reliée à des conduits fixes.
- 3.4 Pour le raccordement électrique, un câble conforme à la norme H07 RNF doit être utilisé.
- 3.5 Veillez à ce que la coupe transversale du câble soit VDE 0100.

4. Dangers:

La commande doit être fermée par la pompe de filtrage. Elle ne doit pas pouvoir être allumée si la pompe de filtrage ne fonctionne pas ! (Voir le schéma électrique).

Technical Information	Technische Informationen	Informations Techniques	1,5 – 12 kW	15 – 18 kW
max. usage	Max. Einsatz	utilisation max.	12 kW	18 kW
voltage - 3 phase /	Spannung - Drehstrom /	tension - courant triphasé /	230/400 V	400 V
voltage - 1 phase /	Spannung - Einphasen /	tension - courant monophasé /	/	/
max. current	Max. Strom	courant max.	30 A	45 A
control voltage	Steuerspannung	tension de commande	230 V	230 V
frequency	Frequenz	fréquence	50/60 Hz	50/60 Hz
fuse control of circuit	Sicherung Steuerstromkreis	fusible circuit de commande	1 A T	1 A T
IP - code	Schutzart	type de protection	IP 54	IP 54
heating ON indicator	LED Heizung	Indicateur chauffage allumée	yes	yes

Schaltplan / circuit / schema circuito / schema électrique :



Please keep these assembly instructions on file for further reference. Thank you!

12.07.2022 max daprà KG-daprà andreas&Co, Via Graf 2, I-39050 Fiè allo Sciliar
technical changes reserved