



Montage und Installationsanweisung Elektro-Lufterwärmer D-EWT 1,5 L

Bei nicht beachten dieser Installationsanweisung kann der Hersteller nicht für Schäden, welche am Gerät, der Umwelt, an Sachwerten oder Personen entstehen, haften.

Es geht um Ihre Sicherheit!

Dieser Elektro-Lufterwärmer besteht aus einem Edelstahlgehäuse und einem eingebautem Elektroheizstab mit 1,5 kW Wärmeleistung in Edelstahl und einem Regelthermostat 30-90 °C.

1. Bestimmung:

Dieser Elektro-Lufterwärmer ist nur zulässig, um kalte Luft für Whirlpools, Luftsprudelbecken-Liegen und ähnliches zu erwärmen. Die Erwärmung der Luft darf nur bei laufendem Gebläse – Motor erfolgen.

2. Sicherheitshinweis:

- 2.1 Dieses Gerät ist nicht dafür bestimmt, durch Personen (einschließlich Kinder) mit eingeschränkten physischen, sensorischen oder geistigen Fähigkeiten oder mangels Erfahrung und/oder mangels Wissens benutzt zu werden, es sei denn, sie werden durch eine für ihre Sicherheit zuständige Person beaufsichtigt oder erhielten von ihr Anweisung, wie das Gerät zu benutzen ist.
- 2.2 **Achtung:** Öffnen Sie niemals den Steuerungskasten, ohne ihn vorher gründlich vom Stromnetz zu trennen und gegen unbeabsichtigtes Einschalten zu sichern!

3. Wichtig:

- 3.1 Alle Personen, die mit der Installation, Inbetriebnahme, Bedienung, Wartung und Instandhaltung des Elektro-Lufterwärmer zu tun haben, müssen entsprechend qualifiziert sein und diese Installationsanweisung genau befolgen.
- 3.2 Die Inbetriebnahme darf nur von einem Elektrofachmann (nach VDE 0105) nach den geltenden Sicherheitsvorschriften DIN VDE 0100 ordnungsgemäß vorgenommen werden.

4. Brandgefahr:

Bei unsachgemäßer Handhabung oder Ausfallen der Sicherheitseinrichtungen kann der Elektro-Lufterwärmer im Extremfall Temperaturen über 100 °C erreichen.

- 4.1 Die Installation darf nicht in der Nähe von brennbaren Materialien erfolgen.
- 4.2 Es dürfen keine Abdeckungen oder Isolation verwendet werden.
- 4.3 Der Fühler des Sicherheitsthermostats muss vor dem Fühler des Regelthermostats in die Tauchhülse eingeführt werden.

5. Sicherheitseinrichtungen:

- 5.1 Dieser Elektro-Lufterwärmer ist mit einem Regelthermostat (30-90 Grad) ausgerüstet.
- 5.2 Bevor der Elektro-Lufterwärmer in Betrieb genommen wird, muss in die Stromversorgung ein FI- Schutzschalter (0,03A) und ein Leitungsschutzschalter eingebaut werden.
- 5.3 Alle Metallteile sind in den Potenzialausgleich einzubeziehen.
- 5.4 Es muss darauf geachtet werden, dass der Elektro-Lufterwärmer und das Luftgebläse immer zusammenlaufen. Die Elektroheizung muss über den Gebläse-Motor verriegelt werden.
- 5.5 Der Heizstab des Elektro-Lufterwärmer sollte mindestens eine Minute verzögert nach dem Luftgebläse ans Netz gehen.

6. Montagehinweise:

- 6.1 Der Elektro-Lufterwärmer soll waagrecht oder senkrecht mindestens 60 cm über dem Wasserspiegel montiert werden, oder es muss eine Rohrschleife in dieser Höhe verlegt werden, siehe Punkt 9.
- 6.2 Ein Rückschlag-Verhinderer soll eingebaut werden, damit kein Wasser in den Elektro-Luftwärmer eindringt.
- 6.3 Verrohren Sie mit Messing oder Edelstahl/PVC Verschraubungen.
- 6.4 Die Richtung der Luftströmung muss beachtet werden, siehe Pfeile unter Punkt 9.

7. Korrosionsvorbeugung:

- 7.1 Zur Befestigung nur Halterungen aus Kunststoff oder Edelstahl verwenden, um Kontaktkorrosion zu vermeiden.
- 7.2 Es ist darauf zu achten, dass der Elektro-Lufterwärmer in einem trockenen Raum montiert wird.
- 7.3 Eisenhaltige Tropfwasser können das Edelstahlgehäuse beschädigen.

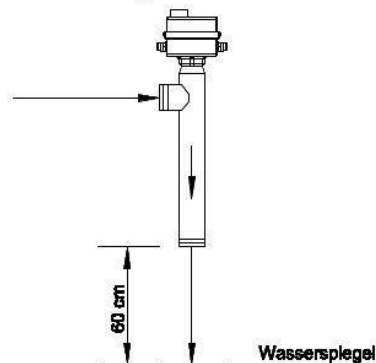
8. Wärmeverluste:

Um eine optimale Erwärmung und Weitertransport der warmen Luft zu erreichen, beachten Sie bitte folgende Punkte:

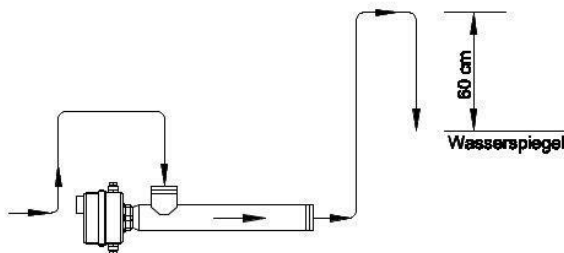
- 8.1 Die Gebläse-Leistung sollte so abgestimmt sein, dass Höhenunterschiede und lange Leitungen nicht eine zu große oder eine zu geringe Wärmeleistung verursachen.
- 8.2 Verwenden Sie PVC-Rohre PN 16
- 8.3 Der Elektro-Lufterwärmer sollte so nahe wie möglich am Wasser installiert werden.
- 8.4 Um die Erwärmung der Luft zu intensivieren, schalten Sie niemals Elektro-Lufterwärmer hintereinander, sondern verwenden Sie mehrere Elektro-Lufterwärmer parallel, mit einer Leitung pro Gerät.

9. Installationsanweisung:

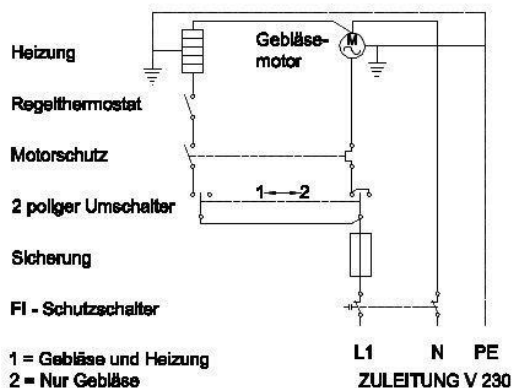
9.1 Installationsanordnung oberhalb des Wasserspiegels



9.2 Installationsanordnung unterhalb des Wasserspiegels



10 Schaltplan für Lufterwärmer 1,5kW



11. Allgemein wichtiger Hinweis:

Für eventuelle spätere Verwendungszwecke legen sie bitte diese Installationsanweisung den Bauakten bei. Danke!

Update: 12.07.2022

Max Daprà sas - Daprà Andreas & Co, Via Graf 2, I-39050 Fiè allo Sciliar

Technische Änderungen vorbehalten