

## Montage und Installationsanweisung Wasserwärmetauscher der Reihe D-HWT / D-TWT / D-SHWT / D-NWT / D-KWT

Bei nicht beachten dieser Installationsanweisung kann der Hersteller nicht für Schäden, welche am Gerät, der Umwelt, an Sachwerten oder Personen entstehen, haften.

### Es geht um Ihre Sicherheit!

Diese Kreuzwärmetauscher bestehen aus einem Gehäuse und einer Rohrwendel aus Edelstahl oder Titan.

#### 1. Bestimmung:

Diese Wärmetauscher sind zur Erwärmung von Badewasser durch Warmwasser (Heizung, Solaranlagen, Wärmepumpen oder Niedertemperatur-Heizungssysteme) bestimmt.

#### 2. Sicherheitshinweise:

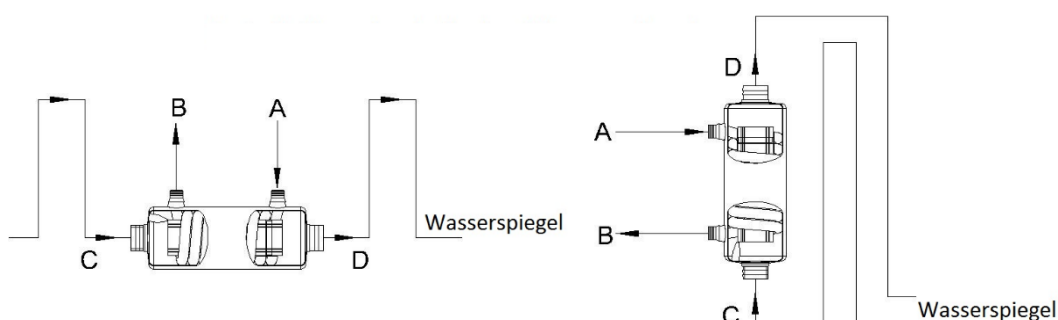
Dieses Gerät ist nicht dafür bestimmt, durch Personen (einschließlich Kinder) mit eingeschränkten physischen, sensorischen oder geistigen Fähigkeiten oder mangels Erfahrung und/oder mangels Wissens benutzt zu werden, es sei denn, sie werden durch eine für ihre Sicherheit zuständige Person beaufsichtigt oder erhalten von ihr Anweisung, wie das Gerät zu benutzen ist.

#### 3. Gefahren:

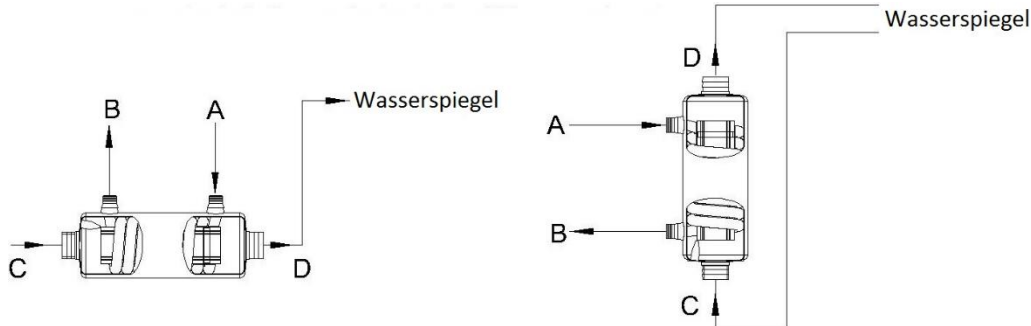
- 3.1 Überschreiten Sie nicht die maximal zugelassenen Druckbelastungen. Badewasserseitig 3\* bzw. 2\*\* bar - heizungsseitig 10\* bzw. 6\*\* bar.
- 3.2 Es besteht Verbrennungsgefahr! Der Wärmetauscher kann sich auf die Vorlauftemperatur des Heizungswassers erhitzen, wenn er nicht vom Badewasser durchströmt wird. Die Anschlüsse der Heizungswasser-Seite können bis zu 100 °C erreichen Um Gefahren auszuschließen, wie Verbrennungen und/oder Zerstörung des Wärmetauschers durch Überhitzung, **muss die Heizungspumpe über die Filterpumpe verriegelt sein**. Sie darf nicht einschaltbar sein, wenn die Filterpumpe nicht in Betrieb ist! Es ist empfehlenswert, eine Ausschaltverzögerung für die Filterpumpe einzubauen. Die Heizungspumpe soll ca. 10 Minuten vor der Filterpumpe vom Netz genommen werden.
- 3.3 Damit der Wärmetauscher und die Umgebung keinen Schaden nehmen, überprüfen Sie den Wärmetauscher während der Badesaison regelmäßig (mindestens einmal pro Woche) auf äußere erkennbare Schäden und Undichtigkeiten.

#### 4. Montagehinweise:

- 4.1 **Der Wärmetauscher muss immer nach dem Filter installiert werden.**
- 4.2 Der Wärmetauscher ist frostsicher aufzustellen.
- 4.3 Für die Montage sind die Angaben der Skizze zu befolgen (siehe 4.8 und 4.9). Dadurch können Schäden und Leistungseinbrüche vermieden werden. Beachten Sie die Schleifen in den Leitungen, damit kein Leerlauf entsteht!
- 4.4 Um Korrosionsschäden zu verhindern, ist darauf zu achten, dass in den Wärmetauscher keine eisenhaltigen Metalle eingeschwemmt werden können (Kontaktkorrosion).
- 4.5 Es muss unbedingt darauf geachtet werden, dass bei einer Überwinterung der Anlage der Wärmetauscher immer voll Wasser ist (oberhalb und unterhalb des Wasserspiegels). Bei Anlagen, wo Frost auftreten kann, muss der Wärmetauscher vollständig entleert sein. Eine stehende Anordnung ist, bei diesen Voraussetzungen, ein Vorteil.
- 4.6 Sollte der Wärmetauscher nach Inbetriebnahme kaum Leistung abgeben, muss für eine gründliche Entlüftung der Primärseite (A/B) gesorgt werden. Der Wasser-Ein- und Ausgang (siehe Skizze A-B/C-D) ist nach seiner korrekten Anordnung zu überprüfen.
- 4.7 Installieren Sie als Überhitzungsschutz einen Rückflussverhinderer am Eingang primär/A
- 4.8 Installation oberhalb des Wasserspiegels



#### 4.9 Installation unterhalb des Wasserspiegels



### 5. Hinweise zur Korrosionsvorbeugung:

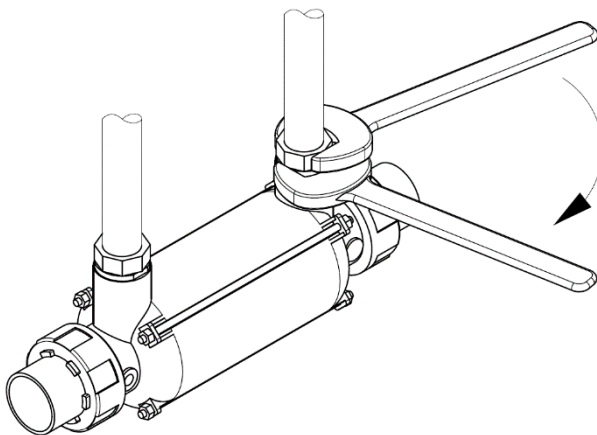
Es dürfen folgende Werte nicht überschritten werden:

**Edelstahl V4A:** Chlorid Gehalt: max. 500 mg/l  
Freies Chlor: max. 1 mg/l  
PH: max. 6,8 – 7,8

**Titan:** Chlorid Gehalt: max. 3000 mg/l  
Freies Chlor: unbegrenzt  
PH: max. 6,8 – 7,8  
Salz: max. 3%

- 5.1 Werden diese Grenzwerte nicht berücksichtigt, kann es zu einer Zerstörung des Wärmetauschers durch Korrosion führen.
- 5.2 Entkeimungsgeräte sind grundsätzlich nach dem Wärmetauscher zu installieren, und zwar so, dass auch während der Zeit des Stillstandes keine Chemikalien oder Gase in den Wärmetauscher eindringen können.
- 5.3 Beachten Sie bitte 4.3 und 4.5 auch als Korrosionsvorbeugung. Wenn bei Stillstand der Anlage oder bei Überwinterung der Wärmetauscher zur Hälfte mit Poolwasser gefüllt bleibt, führt dies zu Korrosion. Luft in Kombination mit Chlorrückständen oder ähnlichen Chemikalien auch nur in geringsten Mengen bilden eine aggressive Atmosphäre im Wärmetauscher, welche den Wärmetauscher zerstört.

### 6. Fachgerechte Verrohrung heizungsseitig D-KWT:



Damit sich der Edelstahlnippel nicht vom Wärmetauscher-Gehäuse und vom Wellrohrwendel löst und Undichtigkeiten entstehen, oder damit bei zu viel Druck keine Risse am Kunststoffgehäuse entstehen, blockieren Sie den Edelstahlnippel mit einem zweiten Schlüssel oder einer Zange.

(siehe Abbildung links).

### 7. Allgemein wichtiger Hinweis:

Der Wärmetauscher sollte unbedingt an einem Ort mit ausreichend dimensioniertem Bodenablauf installiert werden. Bei Schäden an Wärmetauschern, Filtern und ähnlichen Geräten kann es zu einem unkontrollierten Wasseraustritt kommen. Kellerräume und ähnliche Bereiche können schnell unter Wasser geraten und Sachschäden davontragen! Für eventuelle spätere Verwendungszwecke legen sie bitte diese Installationsanweisung den Bauakten bei. Danke!

Update: **05.07.2022**

**Max Daprà sas - Daprà Andreas & Co, Via Graf 2, I-39050 Fiè allo Sciliar**

**Technische Änderungen vorbehalten**

- \*) bei Modell D-HWT / D-TWT / D-SHWT / D-NWT  
\*\*) bei Modell D-KWT



## 8. Technische Informationen für alle Wasser/Wasserwärmetauscher

Type	Leistung	Temperatur-differenz	Austausch-fläche	Durchflussmenge primär	Durchflussmenge sekundär	Druckverlust primär	Druckverlust sekundär
------	----------	----------------------	------------------	------------------------	--------------------------	---------------------	-----------------------

	90°C						
D-HWT 12	14 kW	70 °C = 0,2 kW/°C	0,08 m <sup>2</sup>	1,2 m <sup>3</sup> /h	10 m <sup>3</sup> /h	0,03 bar	0,05 bar
D-HWT 24	28 kW	70 °C = 0,4 kW/°C	0,13 m <sup>2</sup>	1,8 m <sup>3</sup> /h	12 m <sup>3</sup> /h	0,11 bar	0,06 bar
D-HWT 35	42 kW	70 °C = 0,6 kW/°C	0,17 m <sup>2</sup>	2 m <sup>3</sup> /h	10 m <sup>3</sup> /h	0,18 bar	0,10 bar
D-HWT 54	63 kW	70 °C = 0,9 kW/°C	0,29 m <sup>2</sup>	3 m <sup>3</sup> /h	12 m <sup>3</sup> /h	0,20 bar	0,16 bar
D-HWT 65	84 kW	70 °C = 1,2 kW/°C	0,35 m <sup>2</sup>	3 m <sup>3</sup> /h	12 m <sup>3</sup> /h	0,23 bar	0,22 bar
D-HWT 93	133 kW	70 °C = 1,9 kW/°C	0,56 m <sup>2</sup>	4 m <sup>3</sup> /h	15 m <sup>3</sup> /h	0,44 bar	0,22 bar
D-HWT 122	175 kW	70 °C = 2,5 kW/°C	0,80 m <sup>2</sup>	2 x 4 m <sup>3</sup> /h	20 m <sup>3</sup> /h	0,27 bar	0,5 bar
D-HWT 182	259 kW	70 °C = 3,7 kW/°C	0,99 m <sup>2</sup>	2 x 4,3 m <sup>3</sup> /h	25 m <sup>3</sup> /h	0,44 bar	0,8 bar

	50°C						
D-NWT 18	30 kW	30 °C = 1 kW/°C	0,35 m <sup>2</sup>	2 m <sup>3</sup> /h	10 m <sup>3</sup> /h	0,12 bar	0,18 bar
D-NWT 35	60 kW	30 °C = 2 kW/°C	0,79 m <sup>2</sup>	2,8 m <sup>3</sup> /h	12 m <sup>3</sup> /h	0,34 bar	0,25 bar
D-NWT-Ti 45	60 kW	30 °C = 2 kW/°C	0,79 m <sup>2</sup>	2,8 m <sup>3</sup> /h	15 m <sup>3</sup> /h	0,34 bar	0,25 bar

	50/90°C						
D-SHWT 9/35 Solar	18 kW	30 °C = 0,6 kW/°C	2 x 0,17 m <sup>2</sup>	2 x 2 m <sup>3</sup> /h	10 m <sup>3</sup> /h	0,18 bar	0,12 bar
D-SHWT 9/35 Heizung	42 kW	70 °C = 0,6 kW/°C	2 x 0,17 m <sup>2</sup>	2 x 2 m <sup>3</sup> /h	10 m <sup>3</sup> /h	0,18 bar	0,12 bar
D-SHWT 18/35 Solar	30 kW	30 °C = 1 kW/°C	0,35 + 0,17 m <sup>2</sup>	2 x 2 m <sup>3</sup> /h	10 m <sup>3</sup> /h	0,22 bar	0,20 bar
D-SHWT 18/35 Heizung	42 kW	70 °C = 0,6 kW/°C	0,35 + 0,17 m <sup>2</sup>	2 x 2 m <sup>3</sup> /h	10 m <sup>3</sup> /h	0,22 bar	0,20 bar

	90°C						
D-TWT 35	42 kW	70 °C = 0,6 kW/°C	0,17 m <sup>2</sup>	2,2 m <sup>3</sup> /h	10 m <sup>3</sup> /h	0,19 bar	0,10 bar
D-TWT 65	84 kW	70 °C = 1,2 kW/°C	0,35 m <sup>2</sup>	3 m <sup>3</sup> /h	15 m <sup>3</sup> /h	0,23 bar	0,25 bar
D-TWT 93	126 kW	70 °C = 1,8 kW/°C	0,56 m <sup>2</sup>	4 m <sup>3</sup> /h	15 m <sup>3</sup> /h	0,44 bar	0,22 bar
D-TWT 115	154 kW	70 °C = 2,2 kW/°C	0,79 m <sup>2</sup>	3,8 m <sup>3</sup> /h	15 m <sup>3</sup> /h	0,56 bar	0,25 bar

	90°C						
D-KWT-VA 25	25 kW	70 °C = 0,36 kW/°C	0,09 m <sup>2</sup>	2 m <sup>3</sup> /h	8 m <sup>3</sup> /h	0,10 bar	0,11 bar
D-KWT-VA 45	46 kW	70 °C = 0,66 kW/°C	0,15 m <sup>2</sup>	2 m <sup>3</sup> /h	10 m <sup>3</sup> /h	0,15 bar	0,15 bar
D-KWT-VA 85	91 kW	70 °C = 1,3 kW/°C	0,33 m <sup>2</sup>	2 m <sup>3</sup> /h	12 m <sup>3</sup> /h	0,28 bar	0,22 bar
D-KWT-VA 105	126 kW	70 °C = 1,8 kW/°C	0,54 m <sup>2</sup>	2 m <sup>3</sup> /h	15 m <sup>3</sup> /h	0,36 bar	0,30 bar

	90°C						
D-KWT-Ti 25	25 kW	70 °C = 0,36 kW/°C	0,09 m <sup>2</sup>	2 m <sup>3</sup> /h	8 m <sup>3</sup> /h	0,10 bar	0,11 bar
D-KWT-Ti 45	46 kW	70 °C = 0,66 kW/°C	0,15 m <sup>2</sup>	2 m <sup>3</sup> /h	10 m <sup>3</sup> /h	0,15 bar	0,15 bar
D-KWT-Ti 85	91 kW	70 °C = 1,3 kW/°C	0,33 m <sup>2</sup>	2 m <sup>3</sup> /h	12 m <sup>3</sup> /h	0,28 bar	0,22 bar
D-KWT-Ti 105	126 kW	70 °C = 1,8 kW/°C	0,54 m <sup>2</sup>	2 m <sup>3</sup> /h	15 m <sup>3</sup> /h	0,36 bar	0,30 bar